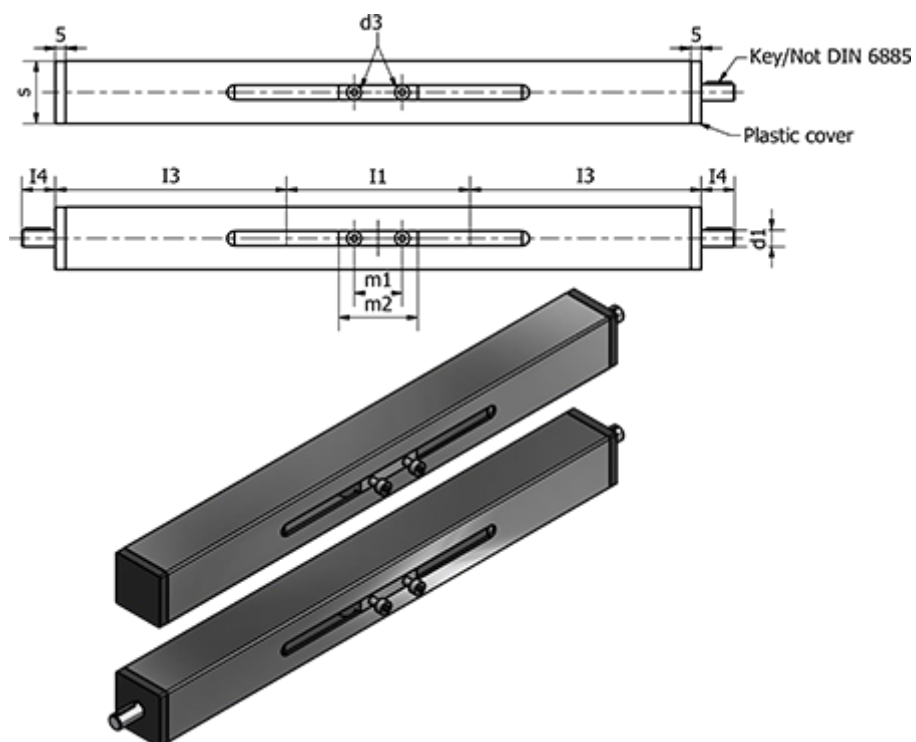


Varenummer: 20291130200R1SCR

Beskrivelse: E+G Lineære aktuatorer - GN 291.1-30-200-R1-SCR

Mål



Aksel gevind = TR14x4

$d1$ f7 = 8

$d2$ = M4

$I1$ = 200

$I2$ = $I2+210$

$I3$ = 105

$I4$ = 16

$m1$ = 23

$m2$ = 38

Max. vandring = 1250

Not DIN 6885 = A2x2x12

s = 30